

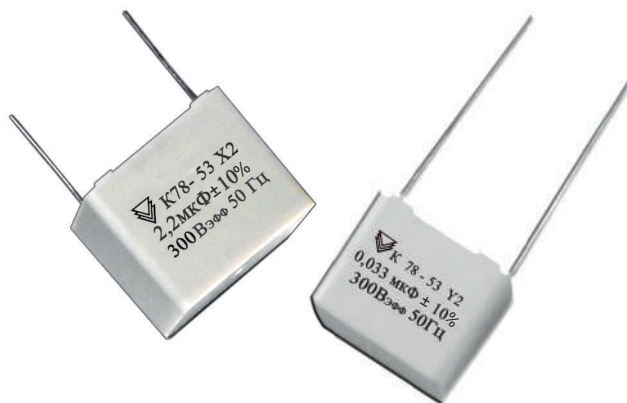
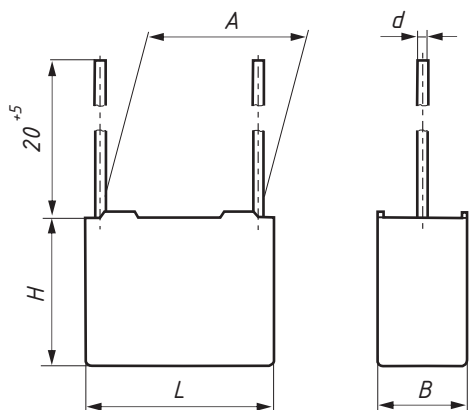
Технические условия: АЖЯР.673635.005 ТУ (ВП);
АДПК.673635.011 ТУ (ОТК)

Предназначены для работы в режимах переменного тока частотой 50 Гц для подавления сетевых высокочастотных помех в диапазоне частот от 0,1 до 100 МГц.

Малогабаритные полипропиленовые сетевые помехоподавляющие конденсаторы классов X2 и Y2.

Конденсаторы K78-53 являются аналогами конденсаторов серии В32022, В32922 (Epcos, Германия), МКР-Х2, МКР-У2 (WIMA, Германия).

Конструкция: изолированные, защищенные, в пластмассовом корпусе.



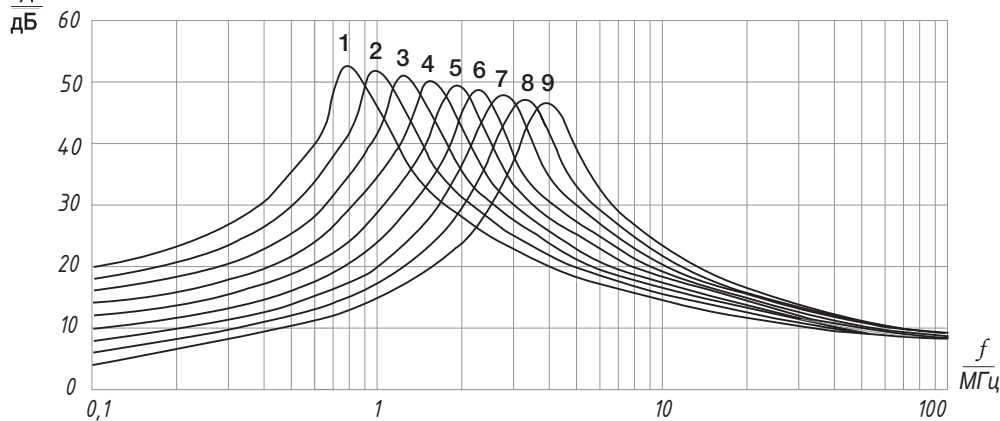
Номинальная емкость, мкФ: для класса X для класса Y	0,1 ... 2,2 0,001 ... 0,1
Номинальное переменное напряжение	300 В _{эфф}
Допускаемое отклонение емкости, %	±10; ±20
Тангенс угла потерь на частоте $f = 1$ кГц, tgδ, не более	0,001
Сопротивление изоляции между выводами при температуре 20 °С для $C_{ном} \leq 0,33$ мкФ, МОм, не менее	50 000
Постоянная времени при температуре 20 °С для $C_{ном} > 0,33$ мкФ, МОм·мкФ, не менее	15 000
Сопротивление изоляции между выводами и корпусом, МОм, не менее	30 000
Вносимое затухание, А, на частоте 30 МГц, дБ, не менее	10
Интервал рабочих температур, °С	-60 ... +100
Наработка, ч, не менее	20 000
Срок сохраняемости, лет, не менее	25

Обозначение при заказе: Конденсатор K78-53 - X2 - 300 В_{эфф} - 0,1 мкФ ±10 % АЖЯР.673635.005ТУ

Сокращенное обозначение	Обозначение ТУ
Класс конденсатора	
Номинальное напряжение по ГОСТ 28884-90	
Номинальная емкость по ГОСТ 28884-90	Допускаемое отклонение емкости по ГОСТ 28884-90

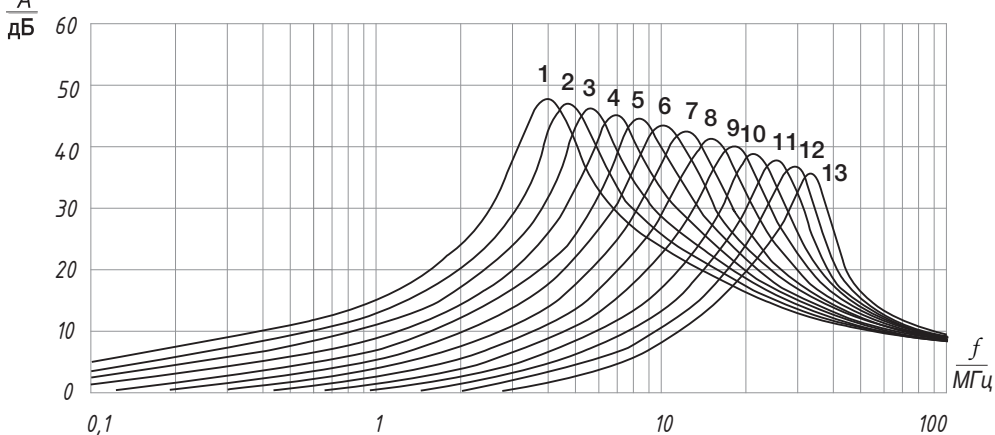
C _{НОМ} , МКФ	Обозначение класса конденсаторов	L, мм		B, мм		H, мм		A±0,8, мм	d±0,1, мм	Масса, г, не более	
		Номин.	Пред. откл.	Номин.	Пред. откл.	Номин.	Пред. откл.				
0,1	X2	18	±0,55	6,0	±0,375	11,0	±0,55	15,0	0,6	4	
0,15				8,0		13,0					
0,22				9,3		15,3					
0,33		26,5	±0,65	8,5		16,5		22,5	0,8	7	
0,47				10,5		18,5					
0,68				11,0		21,0					
1,0		31,5	±0,8	12,5	±1,35	21,5	±0,65	27,5	0,8	15	
1,5				18,0		27,5					
2,2											
0,0010	Y2	13		5,0	±0,375	10,0	±0,45	10,0	0,6	2	
0,0015				7,0	±0,45	12,5					
0,0022		18	±0,55	6,0	±0,375	11,0	±0,55	15,0	0,6	3	
0,0033				8,0	±0,45	13,0					
0,0047				9,3		15,3					
0,0068				11,0	±1,35	18,5					±0,65
0,010				12,5	±0,45	16,5					±0,55
0,015		26,5	±0,65	10,5	±1,35	18,5	±0,65	22,5	0,8	7	
0,022											
0,033											
0,047											
0,068											
0,10											

Зависимость вносимого затухания от частоты для конденсаторов класса X2



- 1 - 2,2 мкФ
- 2 - 1,5 мкФ
- 3 - 1,0 мкФ
- 4 - 0,68 мкФ
- 5 - 0,47 мкФ
- 6 - 0,33 мкФ
- 7 - 0,22 мкФ
- 8 - 0,15 мкФ
- 9 - 0,1 мкФ

Зависимость вносимого затухания от частоты для конденсаторов класса Y2



- 1 - 0,1 мкФ
- 2 - 0,068 мкФ
- 3 - 0,047 мкФ
- 4 - 0,033 мкФ
- 5 - 0,022 мкФ
- 6 - 0,015 мкФ
- 7 - 0,01 мкФ
- 8 - 0,0068 мкФ
- 9 - 0,0047 мкФ
- 10 - 0,0033 мкФ
- 11 - 0,0022 мкФ
- 12 - 0,0015 мкФ
- 13 - 0,001 мкФ

Зависимость напряжения от температуры

