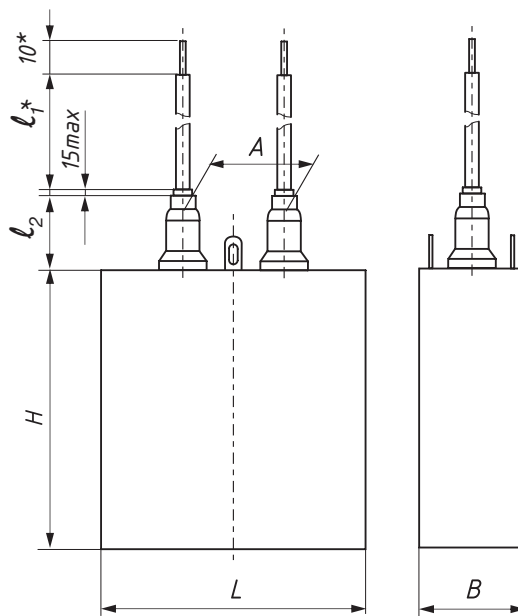


Технические условия: ОЖ0.464.117 ТУ (ВП).

Предназначены для работы в качестве встроенных элементов в цепях постоянного и пульсирующего токов и в импульсных режимах с частичной разрядкой емкости.

Конструкция: в прямоугольных герметизированных металлических корпусах.

Номинальная емкость, $C_{НОМ}$ , мкФ	0,1 ... 1,0
Номинальное напряжение, $U_{НОМ}$ , кВ	16; 25; 31,5; 40
Допускаемое отклонение емкости, %	$\pm 10$ ; $\pm 20$
Тангенс угла потерь на частоте $f = 1$ кГц, $\text{tg}\delta$ , не более	0,01
Сопротивление изоляции между выводами для $C_{НОМ} \leq 0,25$ мкФ, МОм, не менее	20 000
Постоянная времени для $C_{НОМ} > 0,25$ мкФ, МОм·мкФ, не менее	4 000
Интервал рабочих температур, °С	-60 ... +85
Наработка, ч, не менее	1 500 - при $t = -60 \dots +85$ °С 10 000 - при $t = -60 \dots +35$ °С
Срок сохраняемости, лет, не менее	12
Климатическое исполнение	УХЛ (98 % относит. влажности при +35 °С, 21 сутки)



\* Размер для справок

Примечания:

1. Конструкция лепестков и изоляторов данным чертежом не оговариваются.
2. Конденсаторы 25 кВ × 1 мкФ; 31,5 кВ × 1 мкФ; 40 кВ × 0,5 мкФ изготавливаются с двумя лепестками.

$C_{НОМ}$ , мкФ	$U_{НОМ}$ , кВ	L, мм		B, мм		H, мм		A, мм		$l_1$	$l_2$	Масса, кг, не более
		Номин.	Пред. откл.	Номин.	Пред. откл.	Номин.	Пред. откл.	Номин.	Пред. откл.			
0,25	16	140	+3/-1	85	+3/-1	110	+2/-3	80	+3/-1	1 000	45	3
0,5				130	±4	175						4,5
1				130	±4	200						8,6
0,1	25	140	+3/-1	85	+3/-1	100	+2/-3	70	±3	1 600	50	3,9
0,25				130	±4	135						5,7
0,5				130	±4	225						9,6
1	31,5	260	±5	150	±5	270	+2/-3	130	±3	1 600	50	20
0,1		140	±4	130	±4	135						5,9
0,25		140	±4	130	±4	270						11,5
0,5	40	260	±5	150	±5	270	+2/-3	130	±3	1 600	50	23
0,1		140	±4	130	±4	135						5,9
0,25	40	140	±4	130	±4	270	+2/-3	130	±3	1 600	50	11,5
0,5		260	±5	150	±5	270						23

Обозначение при заказе: Конденсатор K75-29Б-40 кВ-0,1 мкФ  $\pm 10$  % ОЖ0.464.117 ТУ

Сокращенное обозначение

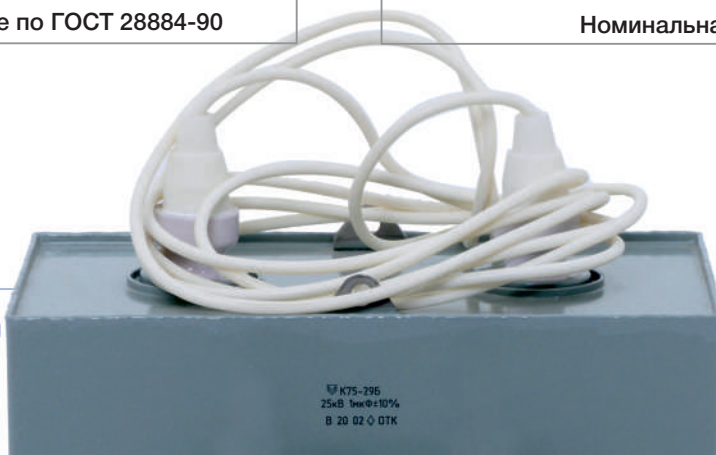
Обозначение ТУ

Обозначение варианта конструкции

Допускаемое отклонение емкости по ГОСТ 28884-90

Номинальное напряжение по ГОСТ 28884-90

Номинальная емкость по ГОСТ 28884-90



Зависимость допускаемой амплитуды переменной составляющей  
 пульсирующего напряжения от частоты

