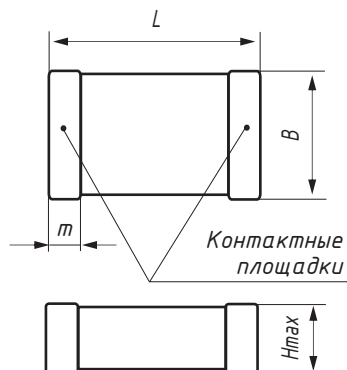


Технические условия: АЖЯР.673511.007 ТУ (ВП); АДПК.673511.023 ТУ (ОТК)

Предназначены для работы в качестве встроенных элементов внутри комплектных изделий в цепях постоянного, переменного и пульсирующего токов и в импульсном режиме в аппаратуре самого различного назначения, в т.ч. в источниках вторичного электропитания.



Конструкция: незащищенные, с двумя видами контактных площадок:
 - луженые;
 - с гальваническим покрытием (никель-барьер)¹⁾
¹⁾ для конденсаторов по АЖЯР.673511.007 ТУ.

Конденсаторы с гальваническим покрытием контактных площадок могут поставляться в формованной ленте, о чем дополнительно указывают при заказе конденсаторов.

Группа по ТСЕ	H20	H90
Номинальная емкость, мкФ	0,001 ... 10	1,0 ... 22
Номинальное напряжение, В	50; 100; 250; 500; 630	50
Допускаемое отклонение емкости, %	±20; +50/-20	+80/-20
Ряд емкостей	E6	
Тангенс угла потерь, tgδ, не более	0,035	
Сопротивление изоляции, не менее, Мом, (для C _{НОМ} ≤ 0,025 мкФ)	4 000	
Постоянная времени, не менее, МОм·мкФ, (для C _{НОМ} > 0,025 мкФ)	100	
Интервал температур при эксплуатации, °С	U _{НОМ} : -60 ... +85 0,5U _{НОМ} : -60 ... +125	-60 ... +85
Изменение емкости в интервале рабочих температур, %, не более	±20	±90
Допускаемая реактивная мощность, P _q , вар	0,2 ... 0,7	
Наработка, ч	25 000	
Срок сохраняемости, не менее, лет	25	
Масса, г, не более	5,0	

Группа по ТСЕ	U _{НОМ} , В	Номинальная емкость, C _{НОМ} , мкФ						
		0,33 ... 0,68	1,0; 1,5	2,2	3,3	4,7	6,8; 10	-
H20	50	0,15; 0,22	0,33; 0,47	0,68	1,0	1,5; 2,2	3,3	-
	100	0,022...0,068	0,1; 0,15	0,22	0,33; 0,47	0,68	1,0	-
	250	0,001...0,015	0,022; 0,033	0,047	0,068	0,1; 0,15	0,22	-
	500	0,01	0,015; 0,022	0,033	0,047	0,068	0,1	-
	630	1,0	1,5 ... 3,3	4,7	6,8	10,0	-	15; 22
H90	50	1,0	1,5 ... 3,3	4,7	6,8	10,0	-	15; 22
L×B×H _{max} , мм		4,5×3,2×3,5	5,7×5,0×4,0	5,7×6,3×4,0	8,0×6,0×4,0	10×8,0×4,0	12×10×4,0	12×10×3,5
P _q , вар		0,2	0,3	0,4		0,5	0,7	

Обозначение при заказе: Конденсатор K10-82 - 50 В - 0,68 мкФ ±20 % - H20 - N АЖЯР.673511.007 ТУ

Сокращенное обозначение

Номинальное напряжение

Номинальная емкость

Допускаемое отклонение емкости

Обозначение ТУ

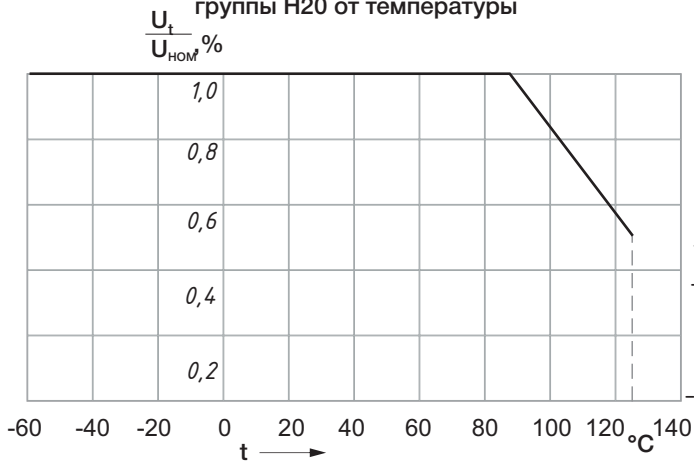
Буква «N» для конденсаторов с гальваническим покрытием контактных площадок

Группа по ТСЕ

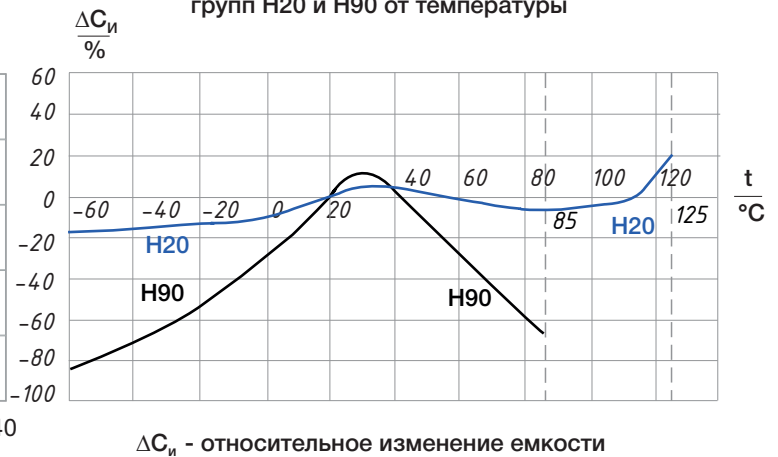
Группа по ТСЕ						P _q , вар	L, мм		B, мм		H _{max} , мм	m, мм	Масса, г, не более
H20			H90				Но- мин.	Пред- откл.	Но- мин.	Пред- откл.			
Номинальное напряжение, U _{НОМ} , В													
50	100	250	500	630	50								
Номинальная емкость, C _{НОМ} , мкФ													
0,33... 0,68	0,15; 0,22	0,022... 0,068	0,001... 0,015	0,01	1,0	0,2	4,5	+0,7/-0,3	3,2	+0,5/-0,3	3,5		0,5
1,0; 1,5	0,33; 0,47	0,1; 0,15	0,022; 0,033	0,015; 0,022	1,5... 3,3	0,3	5,7	+0,7/-0,4	5,0	+0,5/-0,4	4,0	0,2-1,2	1,2
2,2	0,68	0,22	0,047	0,033	4,7	0,4			6,3	+0,7/-0,5			
3,3	1,0	0,33; 0,47	0,068	0,047	6,8	0,5	8,0	+0,9/-0,5	6,0			0,2-1,4	2,0
4,7	1,5; 2,2	0,68	0,1; 0,15	0,068	10,0	0,5	10,0	+1,2/-0,6	8,0	+0,9/-0,6			3,0
6,8; 10	3,3	1,0	0,22	0,1	—	0,7	12,0	+1,5/-0,7	10,0	+1,0/-0,7		0,2-1,8	5,0
—	—	—	—	—	15; 22						3,5		

Промежуточные значения номинальных емкостей конденсаторов по ГОСТ 28884-90 - ряд Е6.

Допускаемое напряжение U_t конденсаторов группы H20 от температуры

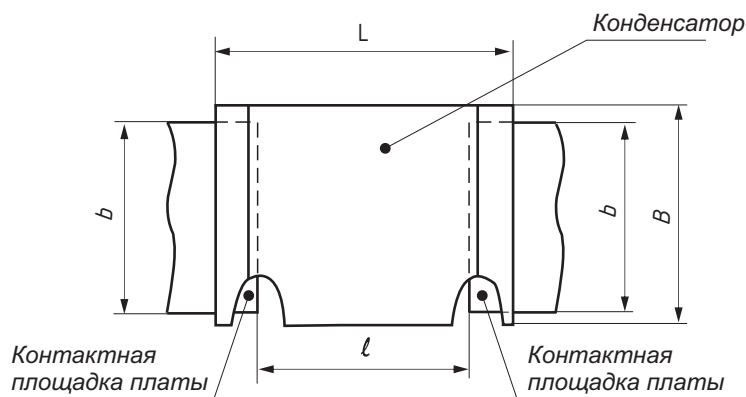


Характер зависимости емкости конденсаторов групп H20 и H90 от температуры



ΔC_и - относительное изменение емкости

Рекомендуемые размеры контактных площадок



Размеры конденсатора, мм		Расстояние между контактными площадками платы, мм	Ширина контактной площадки платы, мм
L	B	l	b
4,5	3,2	2,4-2,8	2,8-3,2
5,7	5	3-3,7	4,6-5
5,7	6,3		5,9-6,3
8	6	4-5	5-6
10	8	5-6	7-8
12	10	7-8	9-10